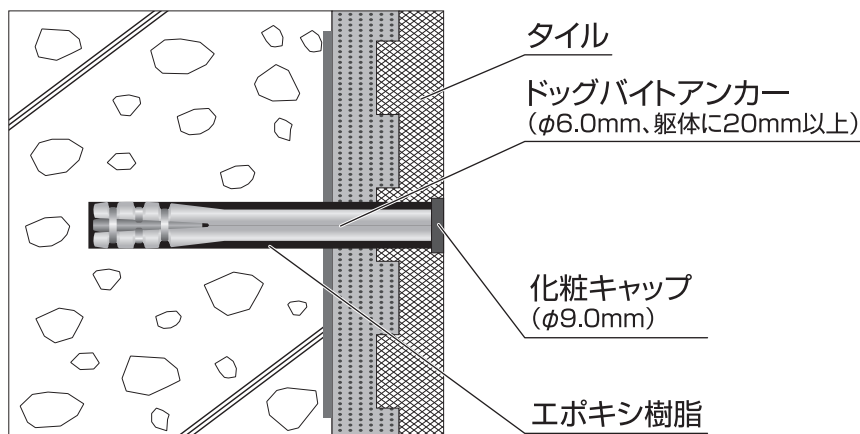


タイル張り仕上げ外壁

M U S 工 法

ドッグバイトアンカー6.0mm

(注入口付アンカーピンニングエポキシ樹脂注入タイル固定工法)



施 工 手 順	施 工 内 容	使 用 機 材 材 料
① 補修範囲の確認	テストハンマー等で、打診し、浮きの状況と範囲を確認する。	●テストハンマー
② アンカーピンニングの本数と配置の決定	アンカーピンニングの穿孔位置をタイル中央に設定し、マーキングする。	●墨出し具
③ 穿 孔	専用ドリルで穿孔する。 穿孔の深さは、使用する注入口付アンカーピンの長さ+5mmとする。	●無振動ドリル ●ダイヤモンドビット (一段掘り及び二段掘り)
④ 孔内の清掃	孔内の切粉等を圧縮空気等で除去する。	●圧縮空気等
⑤ ピンの挿入	アンカーピンを孔に挿入する。 アンカーピンの種類は仕上げ層の厚さプラス20mm以上の長さのものを選定する。 ◆ドッグバイトアンカー DB6.0-55R ϕ 6.0mm 長さ55mm DB6.0-75R ϕ 6.0mm 長さ75mm DB6.0-100R ϕ 6.0mm 長さ100mm 上記以外の長さについては特注となる。	●ドッグバイトアンカー DB6.0-55R DB6.0-75R DB6.0-100R